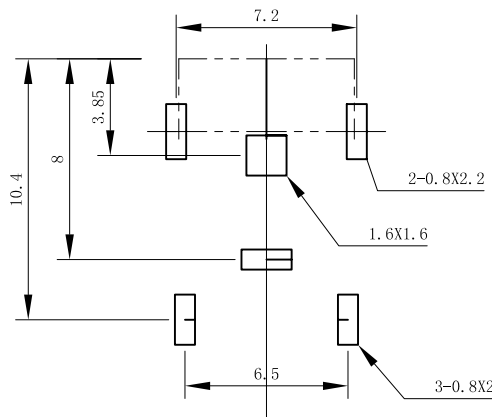
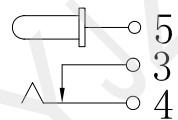


主要技术性能

1. 额定电负荷: 30V•0.5A;
2. 接触电阻: $\leq 0.02 \Omega$;
3. 绝缘电阻: $\geq 100m \Omega$;
4. 耐压: AC250V (50Hz)min;
5. 插拔力: 3-15N;
6. 寿命: 5,000次。



线路板开孔尺寸
P. C. B LAYOUT



接点示意图
SCHEMATIC

6	外壳	1	H62黄铜带T=0.2	铜锡
5	插针	1	H59黄铜棒	铜锡
4	平片	1	H62黄铜带T=0.4	铜锡
3	弯片	1	H62黄铜带T=0.3	铜锡
2	弹片	1	磷铜65=0.3	锡铈
1	底座	1	PBT	(黑)
序号	名称	数量	材料	镀涂



深圳市华宇创精密电子有限公司

TOLERANCE: X.X ± 0.30 X.XX ± 0.25 X.XXX ± 0.15 X' $\pm 2'$ X.X' $\pm 0.5'$	DRAWN BY : 陈一鸣	DATE : 2014-02-23	PART NAME: DC-036B 带壳	
	CHECKED BY : 马跃	DATE : 2014-02-23	PART NO. HYC-DC036B-XXX	MOLD NO.
UNIT: mm [inch] SCALE:1:1 SIZE: A4	APPROVED BY : 邱敏	DATE : 2014-02-23	DRAW NO: HYC-2012231947	SHEET NO. 1 OF 1